



Tool-Management

Werkzeugassemblierung und Verwaltung für CAM

Werkzeug Management

MDM Tooling verfügt über einen automatischen Komplettwerkzeuggenerator. Aus vorhandenen 2D- und 3D-Grafiken der Komponenten werden Komplettwerkzeugdaten in 3D erzeugt, welche direkt in Mastercam zur Verfügung stehen. Durch die Zusammenarbeit mit verschiedenen Werkzeugherstellern stehen Technologiedaten direkt in MDM Tooling zur Verfügung. Die integrierte Fügebedingungslogik und eine Plausibilitätsprüfung garantieren einsatzbereite Komplettwerkzeuge.

Sicherheit im Prozess

Durch die Vielfalt an Schnittstellen zu allen erdenklichen Produktionsanlagen werden die Werkzeugprozesse überwacht und die Bediener bei einem Fehler sofort darauf aufmerksam gemacht. Kostspielige Fehler werden somit bereits während dem laufenden Prozess erkannt und behoben.



GESCHWINDIGKEIT

Durch MDM-Tooling werden Rüst- und Programmierzeiten auf ein Minimum reduziert.



OPTIMIERTE PROZESSE

Die Werkzeuge organisieren sich weitestgehend selbst, durch digital vernetzte Systeme.



WERKZEUGDATEN

MDM-Tooling stellt eine komplette 3D -Datenbank mit Werkzeugkomponenten verschiedener Hersteller zur Verfügung.



SCHNITTSTELLEN

MDM-Tooling bietet Schnittstellen zu zahlreichen ERP Systemen sowie zu den meisten Werkzeugvoreinstellgeräten.

Prozess im Überblick

Werkzeugverwaltung nach Industrie 4.0

Übersicht über den Prozessablauf

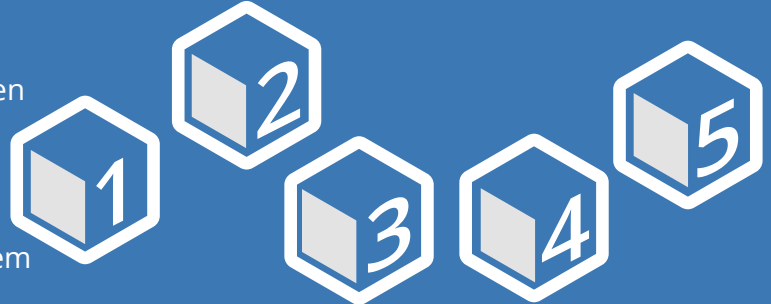
Schritt 1: Schneidende Komponente wählen

Schritt 2: Werkzeugzusammenbau

Schritt 3: Technologiedaten wählen

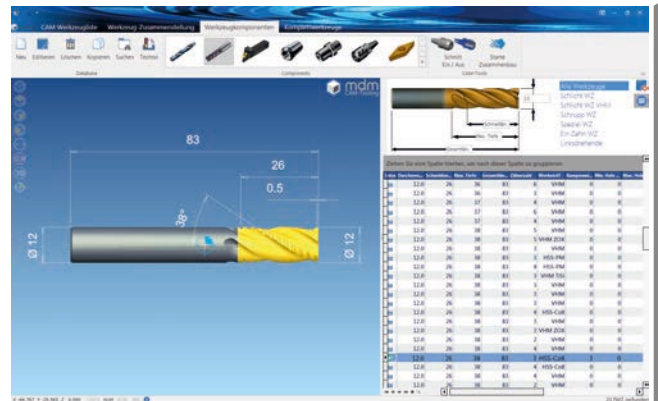
Schritt 4: Komplettwerkzeug zu CAM-System

Schritt 5: Werkzeuge physikalisch rüsten



Werkzeugkomponenten

MDM Tooling besitzt einen integrierten CAD-Kernel zur Anzeige von Werkzeugdaten. Die Werkzeugkomponenten sind übersichtlich gruppiert und können dadurch schnell gesucht und gefunden werden. Verwendungsnachweise der Komponenten werden automatisch erstellt. Auch der aktuelle Lagerbestand und Lagerort ist dem Programmierer bereits bei der Programmerstellung bekannt.



Unbegrenzte Anzahl an Technologiedaten

3-Schneidenfräser HSS/Co8

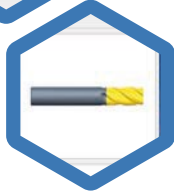
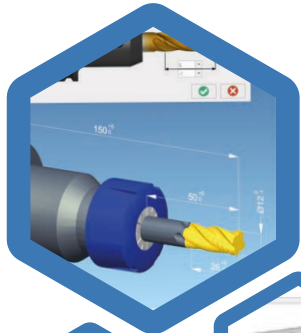
Werte sind...	Hersteller	Geprüft
Kühlung	<input checked="" type="checkbox"/>	<input checked="" type="checkbox"/>
a_e Radiale Zust.	12.000	12.000
a_p Axiale Tiefe	6.000	6.000
V_c Schnittmeter	140.000	135.000
Drehzahl	3714	3581
f_z Vorschub/Zahn	0.060	0.050
Feed mm/min	668	537
h_m Spandicke	0.06	0.05
kW Leistung	2.67	2.15

Sql-Db (LAN) DYNAMIC MOTION HIGH Performance

Technologiedaten sind mitverantwortlich für den sicheren Einsatz von Werkzeugen. Ein Grossteil des Know-hows in der Produktion besteht darin, Werkzeuge mit den optimalen Technologiedaten zu verwenden. Dadurch werden die Standzeiten der Werkzeuge erhöht, was wiederum zu geringeren Produktionskosten führt. Mit MDM Tooling steht dieses Know-how dem gesamten Betrieb zur Verfügung.



Werkzeug- Zusammenstellung



Frei definierbare Wendschneidplatten

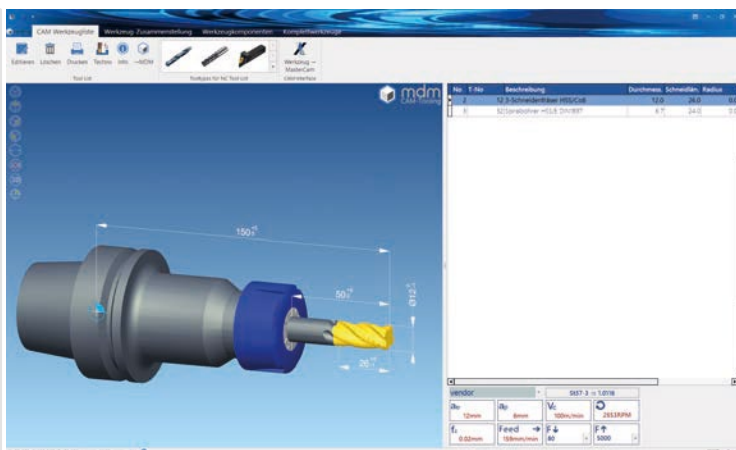
Wendschneidplatten sind nicht mehr wegzudenken und werden in MDM Tooling berücksichtigt.

Frei definierbare Schneidkörper

Die frei definierbaren Schneidkörper wie Fräser, Bohrer oder Drehstähle, welche Sie für Ihre Bearbeitung gewählt haben, sind nun ausschlaggebend für die Wahl des Spannmittels.

Frei definierbare Halter

Die in MDM Tooling vorhandene Plausibilitätskontrolle für den Komplettwerkzeugzusammenbau führt Sie durch den gesamten Prozess. Es werden Ihnen nur Halter vorgeschlagen, welche auch zu Ihrem gewählten Werkzeug passen.

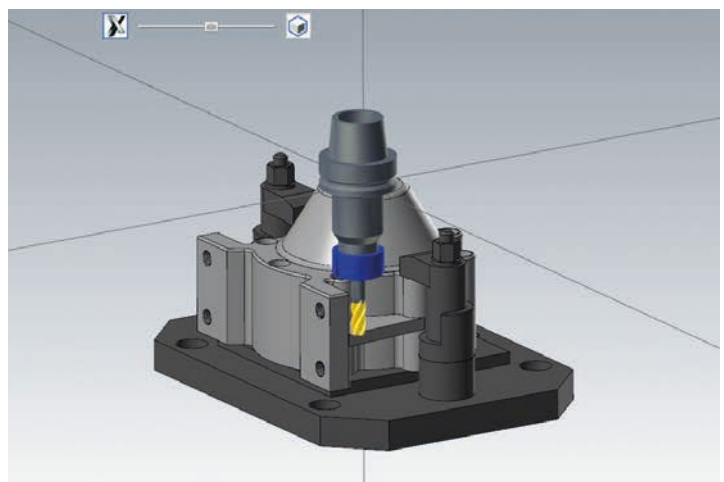


CAM-Liste mit Interface

Werkzeuge und Technologiedaten werden komplett in MDM Tooling verwaltet. Dadurch stehen sie allgemein zur Verfügung. Die Nachverfolgbarkeit wird durch MDM Tooling sichergestellt, da Änderungen und Verwendungen von Werkzeugen durchgängig aufgezeichnet werden.

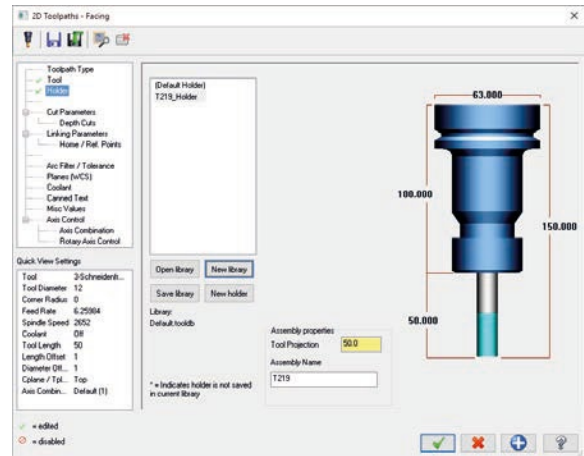
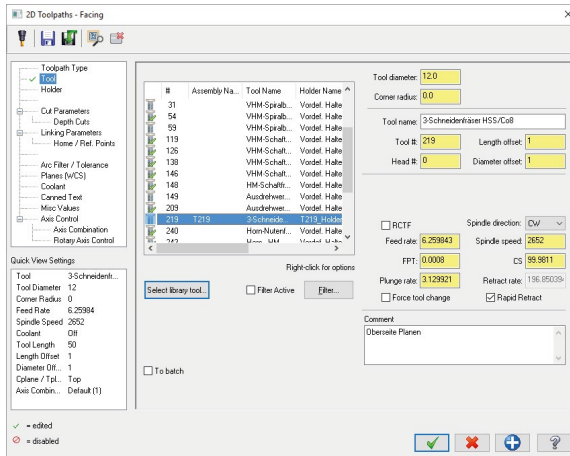
3D-Werkzeugvorschau im CAM-System

Durch die 3D-Werkzeugvorschau im CAM-System erhalten Sie einen sofortigen Eindruck der tatsächlichen Größe Ihres Werkzeuges. Längenverhältnisse können optisch überprüft werden, ob das Werkzeug den benötigten Anforderungen entspricht. Dies spart Zeit, da ein falsches Werkzeug bereits beim ersten Import ins CAM-System identifiziert werden kann.





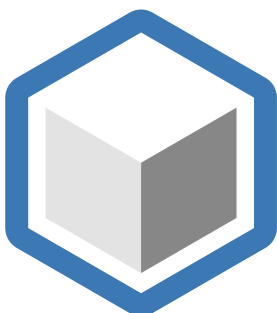
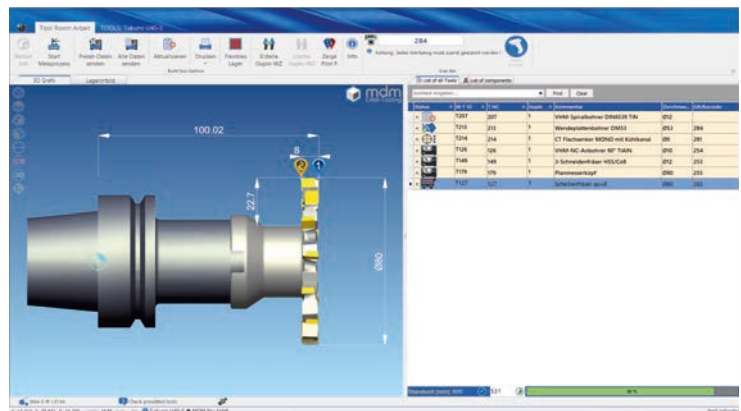
Komplette Technologiedaten in CAM-System



Die Übergabe aller Technologie- sowie Geometriedaten in das CAM-System passiert mit zwei Klicks. Durch die absolut nahtlose Integration in das CAM-System sind sogar Änderungen oder Auswechslungen von Komplettwerkzeugen im fertig programmierten Teil möglich.

MDM Toolroom

MDM Toolroom ist Schnittstelle zwischen der digitalen und der physikalischen Welt. Hier fließen die digital aufbereiteten Daten zusammen und führen den Anwender durch den kompletten Prozess des physikalischen Werkzeugzusammenbaus. Informationen, ob ein Werkzeug zusammengebaut werden muss oder ob es irgendwo an Lager ist, sind hier zu finden.



Hersteller:

Swisstools GmbH
Kartenaweg 16
9490 Vaduz /FL
Tel.: +423 384 38 24

<http://www.mdmtooling.com>
info@mdmtooling.com

Ihr mdm-Vertriebspartner



x-data gmbh
mettlenstrasse 2
ch-8488 turbenthal
tel +41 (0)52 385 30 45
fax +41 (0)52 385 30 44

x-data gmbh
untere grabenstrasse 14
ch-4800 zofingen
www.x-data.ch
support@x-data.ch