

# **Mastercam**<sup>®</sup>

SHAPING THE FUTURE OF MANUFACTURING<sup>®</sup>



## **DYNAMIC MOTION TECHNOLOGIE**

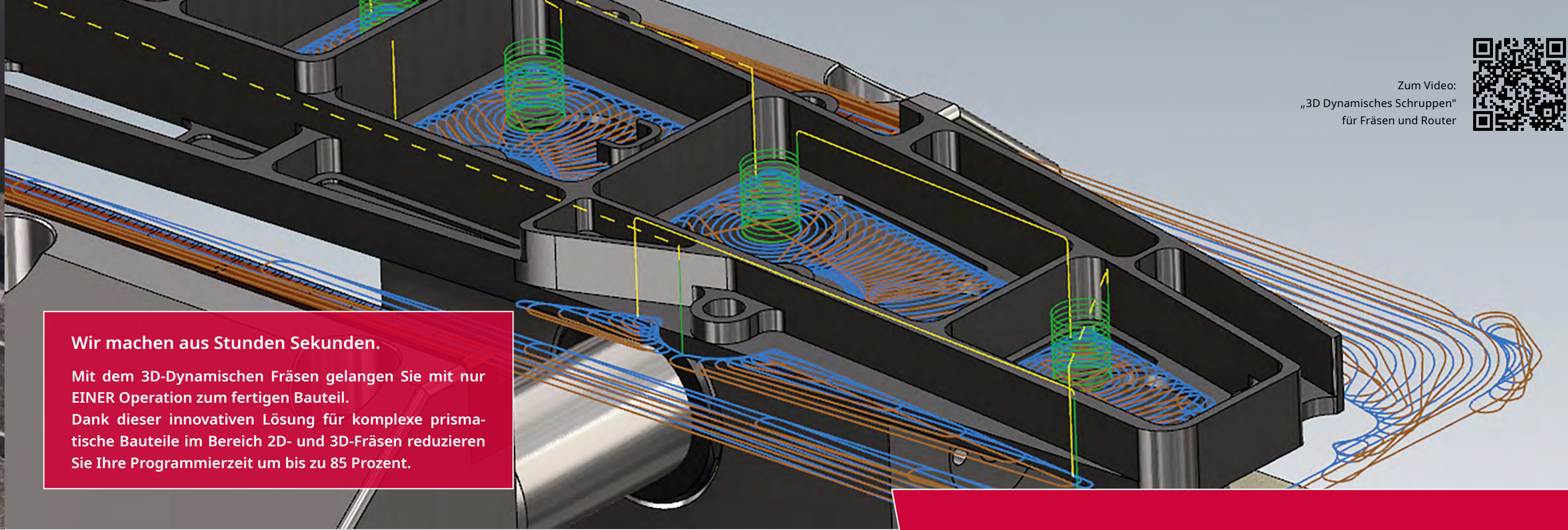
Mit Mastercam auf ein neues Fertigungslevel





„Das dynamische Fräsen ermöglicht uns, schwer zerspanbare Werkstoffe schneller und mit mehr Prozesssicherheit bei gleichzeitig geringeren Werkzeugkosten zu zerspanen.“

Jonas Bilmeyer, Bereichsleiter Zerspantung  
toolcraft AG



Zum Video:  
„3D Dynamisches Schruppen“  
für Fräsen und Router



**Wir machen aus Stunden Sekunden.**

Mit dem 3D-Dynamischen Fräsen gelangen Sie mit nur EINER Operation zum fertigen Bauteil. Dank dieser innovativen Lösung für komplexe prisma-tische Bauteile im Bereich 2D- und 3D-Fräsen reduzieren Sie Ihre Programmierzeit um bis zu 85 Prozent.

## Die neue Generation des dynamischen Fräsens

Die Anforderungen an die moderne Fertigungswelt sind vielseitig und anspruchsvoll. Mit Mastercam haben Sie einen Partner an Ihrer Seite, der Sie dabei bestens unterstützt, denn die eigens für Mastercam entwickelte Dynamic Motion Technologie erzeugt ganz spezielle Werkzeugwege, die Ihre **Fertigungszeit signifikant reduzieren**.

### Einzigartige Werkzeugwege mit großer Wirkung

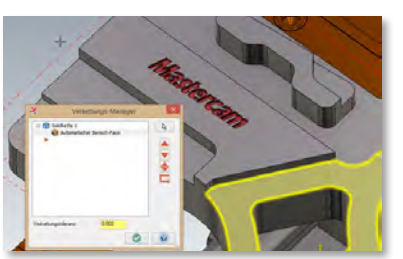
Das Zusammenspiel zwischen hohem Vorschub, der Ausnutzung der gesamten Schneidenlänge des Werkzeugs und weichen, gleichmäßigen Werkzeugbahnen machen die Dynamic Motion™ zu einer absolut prozesssicheren Technologie. Das Ziel:

- Schnelle und effektive Bearbeitung verschiedenster Materialien
- Maximierung der Werkzeugstandzeit
- Reduzierung der Durchlaufzeiten der Bauteile um bis zu 85 %
- Minimierung der Bearbeitungskräfte
- Sichere Wärmeabfuhr über den Span

Der Einsatzbereich der Dynamic Motion Technologie ist vielseitig und lässt sich in den Bereichen 2D- und 3D-Fräsen, sowie in der 5-Achsen -Bearbeitung und im Bereich der Drehbearbeitung einsetzen. Und das Beste: Die Technologie ist kein zusätzliches Add-On, sondern **kostenlos** in der entsprechenden Ausbaustufe enthalten.

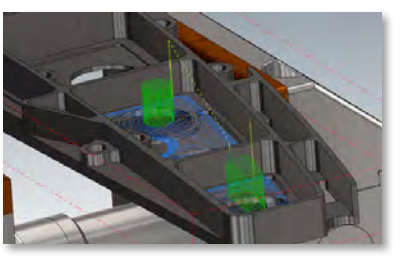
## Dynamisches Fräsen für 2D und 3D

Die Dynamic Motion Technologie erlaubt Ihnen einfache **prismatische Bauteile** sowie **komplexe 3D-Formen** in nur **einer Operation** zu schruppen. Die integrierten Automatismen reduzieren Ihren Programmieraufwand auf ein absolutes Minimum.



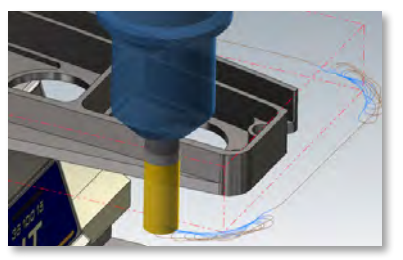
**Automatisierte Verkettung im Bereich 2D**

Automatisierte Auswahl von Features zur Erkennung von geschlossenen und offenen Taschen, sowie Erhöhungen und Vertiefungen im Bauteil mit einem Klick.



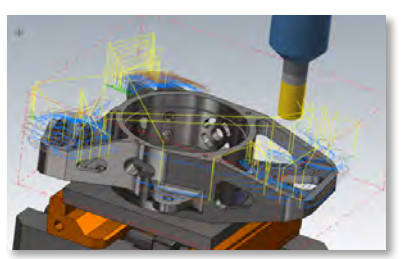
**Einfahrvarianten**

Frei wählbare Methoden für optimierte Werkzeugwege mit variablen Drehzahlen und Vorschüben. Mit der richtigen Einfahr-methode kann während des Eintauchens viel Material entfernt werden.



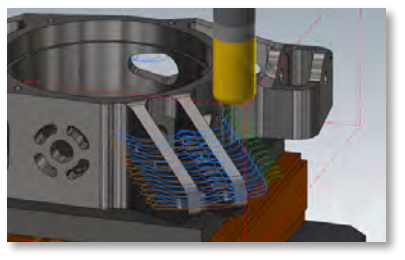
**Kanten vorbereiten**

Funktion zur Vorbehandlung von Rohteil-kanten zum Schutz vor Überlastung des Werkzeuges bei ungleichmäßig gesäg-ten Rohteilen.



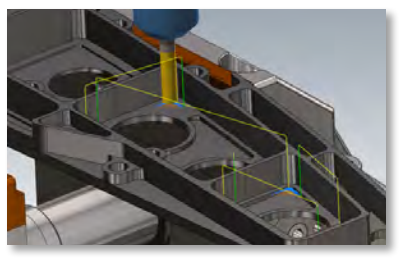
**Taschen auslassen**

Funktion zum Auslassen werkstück-basierter Taschen zur eventuellen Nachbearbeitung durch ein anderes Werkzeug.



**Aufwärtsschnitte**

Dynamisches Ausarbeiten dreidimensiona-ler Geometrien durch Z-konstante Bahnen sorgen für Minimierung des Restmaterials, automatische Erkennung von Steilbereichen und optimierte Schnittaufteilung.



**3D dynamisches Restmaterial**

Automatische Erkennung von Restmaterial basierend auf Rohteilen, STL-Datensätzen und vorgefertigten Werkstücken.

**Reduzierung Ihrer Maschinenbelastung**

Die gleichmäßig weichen Bewegungen und der Wegfall abrupten Richtungswechsel reduzieren die Belastung Ihrer Maschine um ein Vielfaches.

**Steigerung Ihrer Werkzeugstandzeit**

Durch das perfekte Zusammenspiel zwischen Vorschub, Drehzahl, Material, Werkzeug und Maschine verlängern Sie Ihre Werkzeugstandzeiten um ein Vielfaches und steigern direkt Ihre Produktivität.

**Verkürzung Ihrer Zykluszeit**

Durch das Zusammenspiel aller relevanten Parameter innerhalb der Dynamic Motion Technologie reduzieren Sie ihre Zykluszeiten um bis zu 85 Prozent und mehr.

**Zerspantung auch harter Materialien**

Harte Materialien stellen eine besondere Herausforderung dar – mit der Dynamic Motion Technologie und dessen leichter Programmierung sind Sie bestens für solche Aufgaben aufgestellt.

“

Schlechter Spanbruch, unkontrollierbarer Verschleiß oder schwer zerspanbares Material sind nur einige Anforderungen unserer Kunden. Die Antwort für viele dieser Anfragen lautet: Dynamic Turning. Die Kombination aus unserem neuen Plattensitz mit Rotationsstopp für runde Wendepplatten und Mastercams Dynamischem Drehen steigert die Performance und die Prozesssicherheit unserer Kunden um ein Vielfaches."

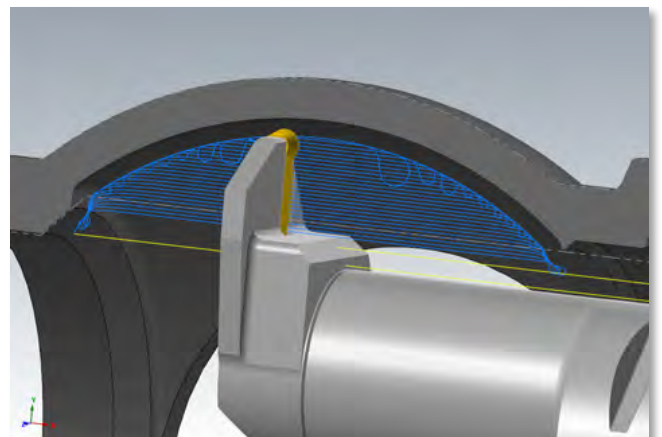
Georg Seemann, CAM-Application Specialist  
Sandvik Coromant DACH & MEU

## Dynamisches Drehen

Mastercams Dynamic Motion Technologie findet nicht nur im Bereich Fräsen Verwendung, auch im Drehen sorgt sie für perfekte Werkzeugwege. Der Dreh-Werkzeugweg „Dynamisches Drehen“ wurde u. a. zur Bearbeitung harter Materialien entwickelt. Die dynamische Bewegung lässt einen effektiveren Eingriff ins Material zu und nutzt die Schneidplatten optimal aus. Dank dieser Funktion wird die Standzeit Ihrer Werkzeuge um bis zu 300 Prozent verlängert.

### Ihre Vorteile

- Erhöhung der Standzeit um bis zu 300%
- Reduzierter Programmieraufwand
- Konstantes Spanvolumen im Schnitt
- Gleitender Kontaktpunkt zwischen Werkzeug und Werkstück
- Werkzeugschonende Ein- und Ausfahrbedingungen
- Ausschöpfen der Maschinendynamik bei geringer Belastung der Maschine
- Minimierung des Schnitt- und Spanndrucks
- Speziell geeignet für das Zerspanen hochfester Stähle und Superlegierungen



Zum Video:  
Dynamic Motion auch im Drehen



”

Das Mehrachsen-Schruppen vervollständigt unsere Dynamic Motion Technologie im Bereich 5-Achsen. Auf diese Weise bieten wir unseren Kunden ein innovatives Tool für eine schnelle und unkomplizierte Programmierung von einfachen, als auch aufwendigen Bauteilen im Bereich der Schruppbearbeitung."

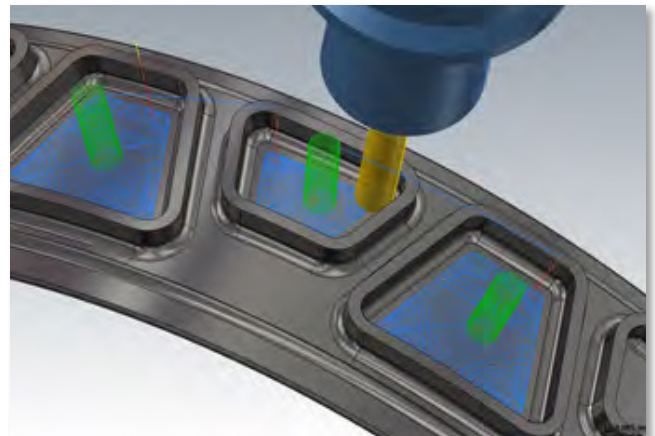
Andreas Stute, Geschäftsführer  
InterCAM-Deutschland GmbH



## Mehrachsen-Schruppen

Dynamische Maschinen brauchen dynamische Werkzeugwege. Und die bekommen Sie bei Mastercam.

Das Mehrachsen-Schruppen ist ebenfalls eine Strategie der Dynamic Motion Technologie und ergänzt diese im Bereich der 5-Achsen-Bearbeitung. Nach der Definition von Boden-, Wand- und Begrenzungsflächen erzeugt Mastercam innerhalb kürzester Zeit effiziente Werkzeugwege. Das Mehrachsen-Schruppen besticht durch seine unkomplizierte Programmierung und beinhaltet eine Vielzahl von innovativen Features wie z. B. eine optimierte Schnittaufteilung sowie Z-konstante Aufwärtsschnitte zum Ausarbeiten von 3D-Geometrien.



Ihr Mastercam-Vertriebspartner:

**X-DATA**  
MANUFACTURING SOLUTIONS

**X-DATA AG**  
Mettlenstrasse 2  
CH-8488 Turbenthal

Tel. +41 52 385 30 45  
Fax +41 52 385 30 44

**X-DATA AG**  
Untere Grabenstrasse 14  
CH-4800 Zofingen

www.x-data.ch  
info@x-data.ch

[www.mastercam.ch](http://www.mastercam.ch)

Hersteller:  
**CNC Software, Inc.**  
671 Old Post Road  
Tolland, CT 06084 - USA  
Tel.: +1 860 875 5006  
<http://www.mastercam.com>  
mcinfo@mastercam.com

Schweiz/Liechtenstein:  
**ps trading ag**  
Lowal 20  
9496 Balzers  
Tel.: (00423) 3483824  
<http://www.mastercam.ch>  
info@mastercam.ch

Deutschland:  
**InterCAM-Deutschland GmbH**  
Am Vorderflöß 24a  
33175 Bad Lippspringe  
Tel.: (05252) 98 99 90  
<http://www.mastercam.de>  
info@mastercam.de

